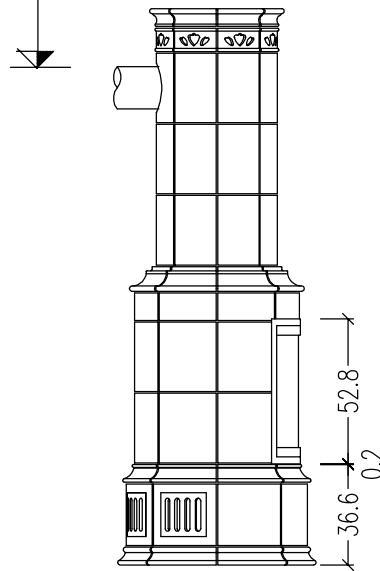
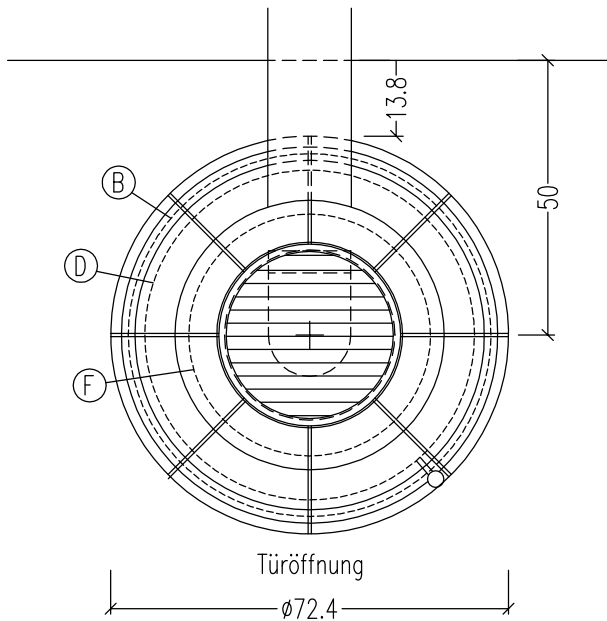


Anschlusshöhe OK Rauchrohr = 182.5cm ab OK FFB
 Anschlusshöhe OK Rauchrohr mit Glasbodenplatte= 183.5cm ab OK FFB



- Ⓐ Untersimskachelring
- Ⓑ Sockelring Ø66
- Ⓒ Untersims
- Ⓓ Rillenkacheln Ø60
- Ⓔ Zwischensims
- Ⓕ Aufsatz Ø44
- Ⓖ Deckel



Alle angegebenen Maße sind ca. Maße

Bella Rosa Klassik 3

Kom.: _____

Auftr.-Nr.: _____

Bausatz mit/ohne Montage

Sp. Bella Rosa Rillenkachel

u. Sp. Manchesterkachel

in ____ ()

Fugenfarbe: ____

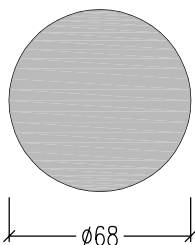
Verrohrung: _____

Heizeinsatz:

**Rad. 60 RK eco plus
 selbstschließende Tür
 Türrahmen _____**

gez.:

Verbundestrichmaße



Ich bestätige durch meine Unterschrift, daß ich mit der technischen und optischen Gestaltung des bestellten Gerätes, wie auf diesen Zeichnungsblättern (**Grundriß- u. Ansichtzeichnung**) dargestellt und bemaßt, sowie mit sonstigen hier aufgeführten Eigenschaften und Angaben, **insbesondere Kachel- und Glasurangaben**, des Gerätes einverstanden bin.

Datum: _____

Ort: _____

Unterschrift Kunde: _____